

Схема установки грузоблоков

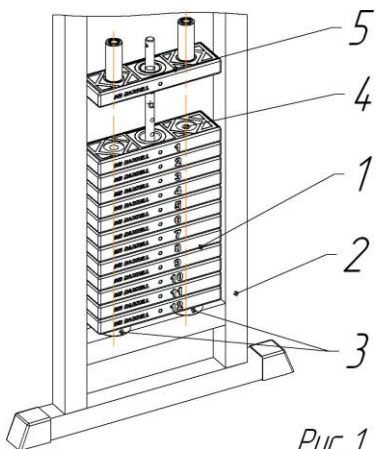


Рис 1.

1. Установить грузоблоки 2 в раму 1 на резиновые отбойники 3, соблюдая соосность отверстий 4 в грузоблоке и резиновых отбойников, установить флейту 5, грузоблоки устанавливаются в порядке уменьшения маркировки веса снизу вверх.

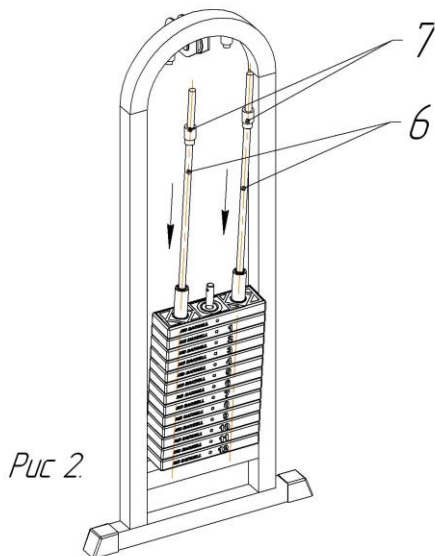


Рис 2.

2. Наклонив грузоблоки, вставить направляющие 6 резьбовой частью вниз, надеть на направляющие две втулки 7 резьбовой частью вверх.

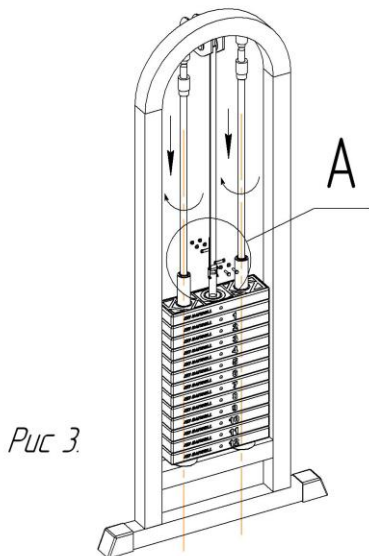


Рис 3.

3. Закрутить направляющие со втулками.

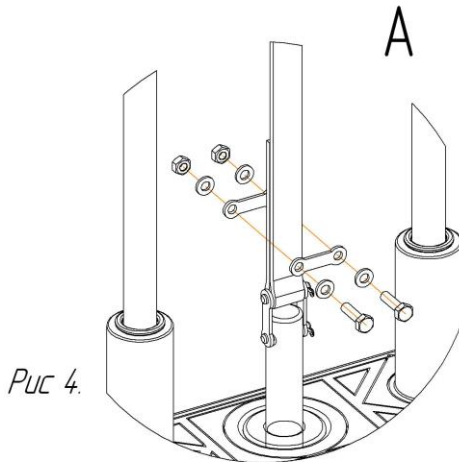


Рис 4.

4. Установить и закрепить ремень согласно рисунку 4.

ПАСПОРТ ИЗДЕЛИЯ

*МВ 3.29 КИСТЕВОЙ ТРЕНАЖЕР
(ГРУЗОБЛОК)*

Заводской номер_____

ПЕТРОЗАВОДСК 2021г.

Уважаемый покупатель!

Вы приобрели изделие, предназначенное для атлетической и общефизической подготовки. Металлические детали имеют экологически чистые покрытия. Сертификат соответствия № РОСС RU.СС03.С00015. Изделие поставляется в собранном виде.

КОНСТРУКЦИЯ И ОСНОВНЫЕ ХАРАКТЕРИСТИКИ

Изделие состоит из сварного каркаса и система грузоблоков. На конструкции установлена вращающаяся ручка. Сборка изделия не требует специальной подготовки и специнструмента. Габаритные размеры, мм: 790x1100x1770. Масса - 70кг. Комплектность:
- каркас – 1шт.
- паспорт изделия – 1экз.
- грузоблоки – 4шт.
- защита из оргстекла – 1шт.

МЕРЫ БЕЗОПАСНОСТИ, ПРАВИЛА ХРАНЕНИЯ И СРОКИ СЛУЖБЫ

Внимание! Перед каждым занятием проверьте отсутствие механических повреждений и надежность крепления всех элементов конструкции. Выберите безопасное место установки с учетом требований строительных норм и правил (СНИП). Раз в три месяца следует смазывать узлы вращения и узлы трения любой консистентной смазкой для механизмов. Рекомендуется хранить изделие при положительных температурах и нормальной влажности воздуха вдали от отопительных приборов и агрессивных сред. Срок службы 5 лет со дня продажи.

СВЕДЕНИЯ О ПРИЕМЕ И ГАРАНТИЙНЫЕ ОБЯЗАТЕЛЬСТВА

Настоящий тренажер «Кистевой тренажер (грузоблок)» соответствует образцу – эталону и признан годным к эксплуатации. Гарантийный срок 12 месяцев со дня продажи при условии соблюдения требований, изложенных в настоящем руководстве.

Дата продажи _____

Продавец ООО «АБ ФИТНЕС»

Адрес фирмы (организации) продавца 630052, г. Новосибирск, ул. Толмачевское шоссе 33/1, тел. 8-800-775-09-39, 7913-912-09-36, sale@mbbarbell-rus.ru