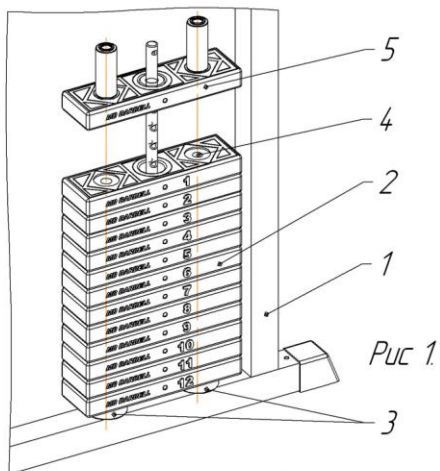
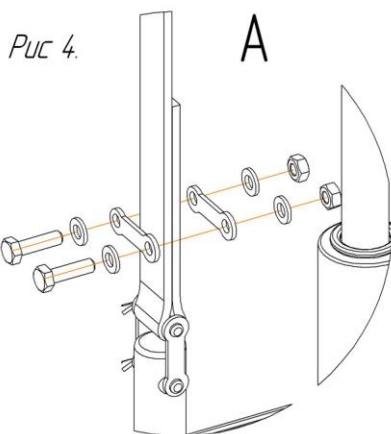
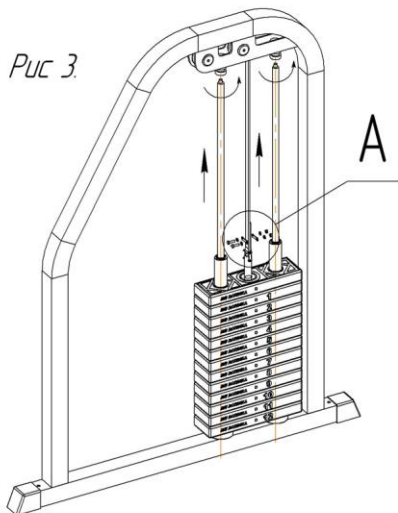
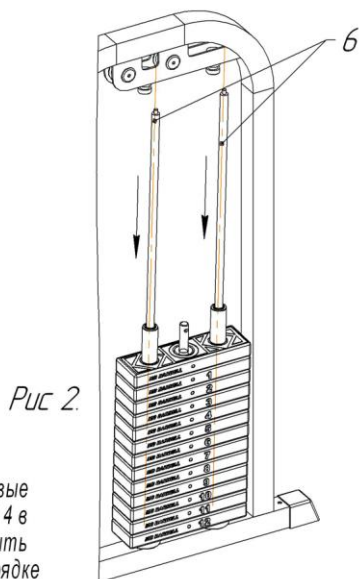


## Схема установки грузоблоков



1. Установить грузоблоки 2 в раму 1 на резиновые отбойники 3, соблюдая соосность отверстий 4 в грузоблоке и резиновых отбойников, установить флейту 5, грузоблоки устанавливаются в порядке уменьшения маркировки веса снизу вверх.



2. Наклонив грузоблоки, вставить направляющие 6 резьбовой частью вверх, пропустив через два отверстия в основании рамы.

3. Закрутить направляющие.

4. Установить и закрепить ремень согласно рисунку 4.

**ПАСПОРТ ИЗДЕЛИЯ**

*МВ 3.17 РАЗГИБАТЕЛЬ СПИНЫ  
(ГРУЗОБЛОК)*

Заводской номер\_\_\_\_\_

ПЕТРОЗАВОДСК 2021г.

## **Уважаемый покупатель!**

Вы приобрели изделие, предназначенное для атлетической и общефизической подготовки. Спинка и сиденье обтянуты искусственной кожей «Люксор» отечественного производства. Металлические детали имеют экологически чистые покрытия. Сертификат соответствия № РОСС RU.СС03.С00015. Изделие поставляется в собранном виде.

### **КОНСТРУКЦИЯ И ОСНОВНЫЕ ХАРАКТЕРИСТИКИ**

Изделие состоит из сварного каркаса, к которому прикреплена грузоблочная арка.

На каркасе установлены ступени, сиденье и спинка.

Сборка изделия не требует специальной подготовки и специнструмента.

Габаритные размеры, мм: 1670x1060x1570.

Масса - 171 кг.

Комплектность:

- каркас – 1шт.

- паспорт изделия – 1экз.

- грузоблоки – 13шт.

- защита из оргстекла – 1шт.

### **МЕРЫ БЕЗОПАСНОСТИ, ПРАВИЛА ХРАНЕНИЯ И СРОКИ СЛУЖБЫ**

Внимание! Перед каждым занятием проверьте отсутствие механических повреждений и надежность крепления всех элементов конструкции.

Выберите безопасное место установки с учетом требований строительных норм и правил (СНИП). Раз в три месяца следует смазывать узлы вращения и узлы трения любой консистентной смазкой для механизмов.

Рекомендуется хранить изделие при положительных температурах и нормальной влажности воздуха вдали от отопительных приборов и агрессивных сред.

Срок службы 5 лет со дня продажи.

### **СВЕДЕНИЯ О ПРИЕМЕ И ГАРАНТИЙНЫЕ ОБЯЗАТЕЛЬСТВА**

Настоящий тренажер «Разгибатель спины (грузоблок)» соответствует образцу – эталону и признан годным к эксплуатации.

Гарантийный срок 12 месяцев со дня продажи при условии соблюдения требований, изложенных в настоящем руководстве.

Дата продажи \_\_\_\_\_

Продавец ООО «АБ ФИТНЕС»

Адрес фирмы (организации) продавца 630052, г. Новосибирск, ул. Толмачевское шоссе 33/1, тел. 8-800-775-09-39, 7913-912-09-36, [sale@mbarbell-rus.ru](mailto:sale@mbarbell-rus.ru)