

Продавец ООО «АБ ФИТНЕС»
630052, г. Новосибирск, ул. Толмачевское шоссе, 33/1
тел.: 8-800-775-09-39, 7913-912-09-36

sale@abfitness.ru

Жим от груди сидя

ПАСПОРТ

АКС-401.00.000 ПС

(по каталогу S411)

2021 г.

Содержание

1.	ОБЩИЕ СВЕДЕНИЯ	3
2.	ТЕХНИЧЕСКИЕ ХАРАКТЕРИСТИКИ	3
3.	УСТРОЙСТВО	4
3.1.	Состав изделия.	4
3.2.	СВЕДЕНИЯ ПО ПРИМЕНЯЕМЫМ МАТЕРИАЛАМ.....	4
4.	КОМПЛЕКТНОСТЬ	5
5.	ТРАНСПОРТИРОВКА И ХРАНЕНИЕ	9
6.	УТИЛИЗАЦИЯ	9
7.	ГАРАНТИЙНЫЕ ОБЯЗАТЕЛЬСТВА	9
8.	ИНСТРУКЦИЯ ПО МОНТАЖУ	10
8.1.	Меры безопасности.....	10
8.2.	Подготовка к монтажу, инструменты и приспособления.....	10
8.3.	Монтаж и установка.....	10
9.	ИНСТРУКЦИЯ ПО БЕЗОПАСНОЙ ЭКСПЛУАТАЦИИ	12
10.	ИНСТРУКЦИЯ ПО ОСМОТРУ И ПРОВЕРКЕ ПЕРЕД НАЧАЛОМ ЭКСПЛУАТАЦИИ	12
11.	ИНСТРУКЦИЯ ПО ОСМОТРУ И РЕМОНТУ	12
12.	СВИДЕТЕЛЬСТВО О ПРИЁМКЕ	13
13.	СВИДЕТЕЛЬСТВО О КОНСЕРВАЦИИ	13
14.	МЕТКА О ПРОДАЖЕ	13
	Учет технического обслуживания	14
	СВЕДЕНИЯ О РЕМОНТЕ	14
	СВЕДЕНИЯ ОБ УЧЕТЕ НЕИСПРАВНОСТЕЙ.....	14

По всем вопросам, связанным с приобретением и надлежащим использованием продукции,
обращаться в отдел реализации компании ООО «АБ ФИТНЕС»
630052, г. Новосибирск, ул. Толмачевское шоссе, 33/1
тел.: 8-800-775-09-39, 7913-912-09-36
sale@abfitness.ru

Инд. №

Подпись и дата

Взам. инв. №

Изм.	Кол.	Лист	Подок	Подпись	Дата

АКС-401.00.000 ПС

Лист

2

ВНИМАНИЕ: Производитель оставляет за собой право вносить изменения в конструкцию, не ухудшающие конструктивные и прочностные характеристики, без внесения изменений в данное руководство.

1. ОБЩИЕ СВЕДЕНИЯ

- 1.1. Наименование: Жим от груди сидя АКС-401.00.000.
- 1.2. Предприятие: ООО «Айрон Кинг», г. Верхнеуральск.
- 1.3. Место установки: На открытых уличных площадках.
- 1.4. Нормативные документы, в соответствии с которыми изготовлено изделие:
конструкторская документация.

2. ТЕХНИЧЕСКИЕ ХАРАКТЕРИСТИКИ

Таблица 1

Габаритные размеры, мм	Длина	1500
	Ширина	2080
	Высота	1800
Масса нетто, кг		330
Масса пользователя		До 150 кг
Максимальная нагрузка, кг, не более		250
Количество одновременно занимающихся, не более		1
Срок службы, не менее		5 лет

Взам. инв. №

Подпись и дата

Инв. №

Изм.	Кол.	Лист	№ док.	Подпись	Дата

АКС-401.00.000 ПС

Лист

3

Зона перемещения

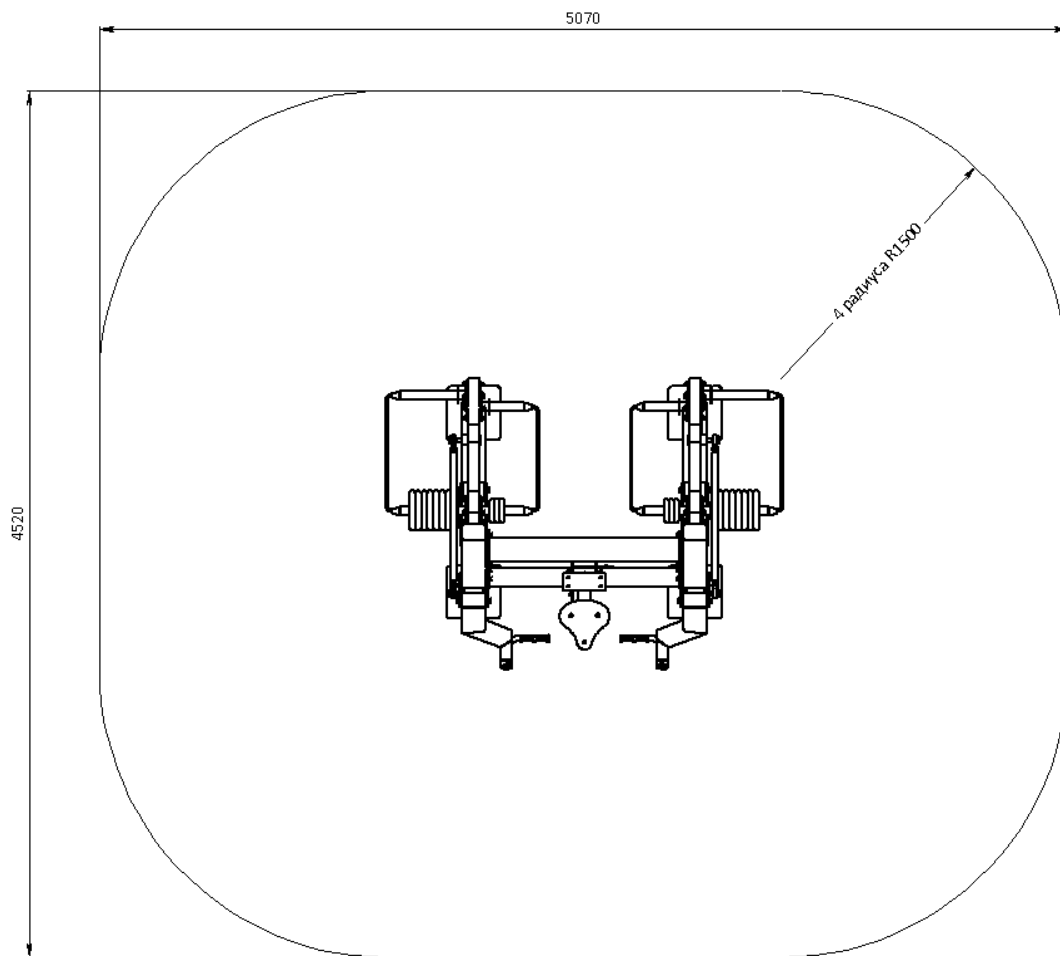


Рис.1

Над зоной перемещения, представленной на рис.1., должно быть пространство на высоту 5,3 м свободное от строений, зеленых насаждений и элементов других конструкций.

Высота свободного падения тренажера менее максимального допустимого значения установленного по ГОСТ Р 57538-2017 пункт 4.3.14.5.

3. УСТРОЙСТВО

3.1. Состав изделия.

3.1.1. Изделие представляет собой сборно-разборную каркасную конструкцию.

3.1.2. Основные составные элементы:

- Рама тренажера, накопители, диски, канат стальной.

3.2. Сведения по применяемым материалам.

3.2.1. Материалы, применяемые при изготовлении Изделия, имеют санитарно-эпидемиологические заключения (СЭЗ) и гигиенические сертификаты.

Взам. инв. №

Подпись и дата

Инв. №

Изм.	Кол.	Лист	№ док	Подпись	Дата

АКС-401.00.000 ПС

Лист

4

4. КОМПЛЕКТНОСТЬ

Таблица 2

№ поз.	Детали, сборочные единицы	
	Наименование	Кол.
1.	АКС-401.00.000-01 Рама тренажера	1
2.	АКС-401.08.000-01 СБ Канат 1220	2
3.	АКС-401.08.000 СБ Канат 1540	2
4.	АКС-413.09.000-02 СБ Накопитель 390	4
5.	АКС-413.09.000-01 СБ Накопитель 270	4
6.	Винт М10х100 DIN 912 оц.	20
7.	Гайка М10 отрывная (антивандальная)	20
8.	Гайка М10 самоконтрящаяся DIN 985 оц.	4
9.	Шайба D10 плоская DIN 125 оц.	44
10.	Диск 1,25кг d51 (стальная втулка)	6
11.	Диск 5кг d51 (стальная втулка)	16
Документация		
АКС-401.00.000 ПС		1
<p>Примечания</p> <p>1. Так как конструкция тренажера является антивандальной, запасные части не предусмотрены.</p> <p>2. В зависимости от типа площадки (см. п.11.3.1.) Изделие комплектуется:</p> <p>а) анкер клиновой желтопассированный М16х110 – 16 шт.;</p> <p>б) закладной элемент – 4 шт.</p>		

Инд. №	Подпись и дата	Взам. инв. №

Изм.	Кол.	Лист	Подок	Подпись	Дата

АКС-401.00.000 ПС

Лист

5

4.1. Сборка соосных накопителей

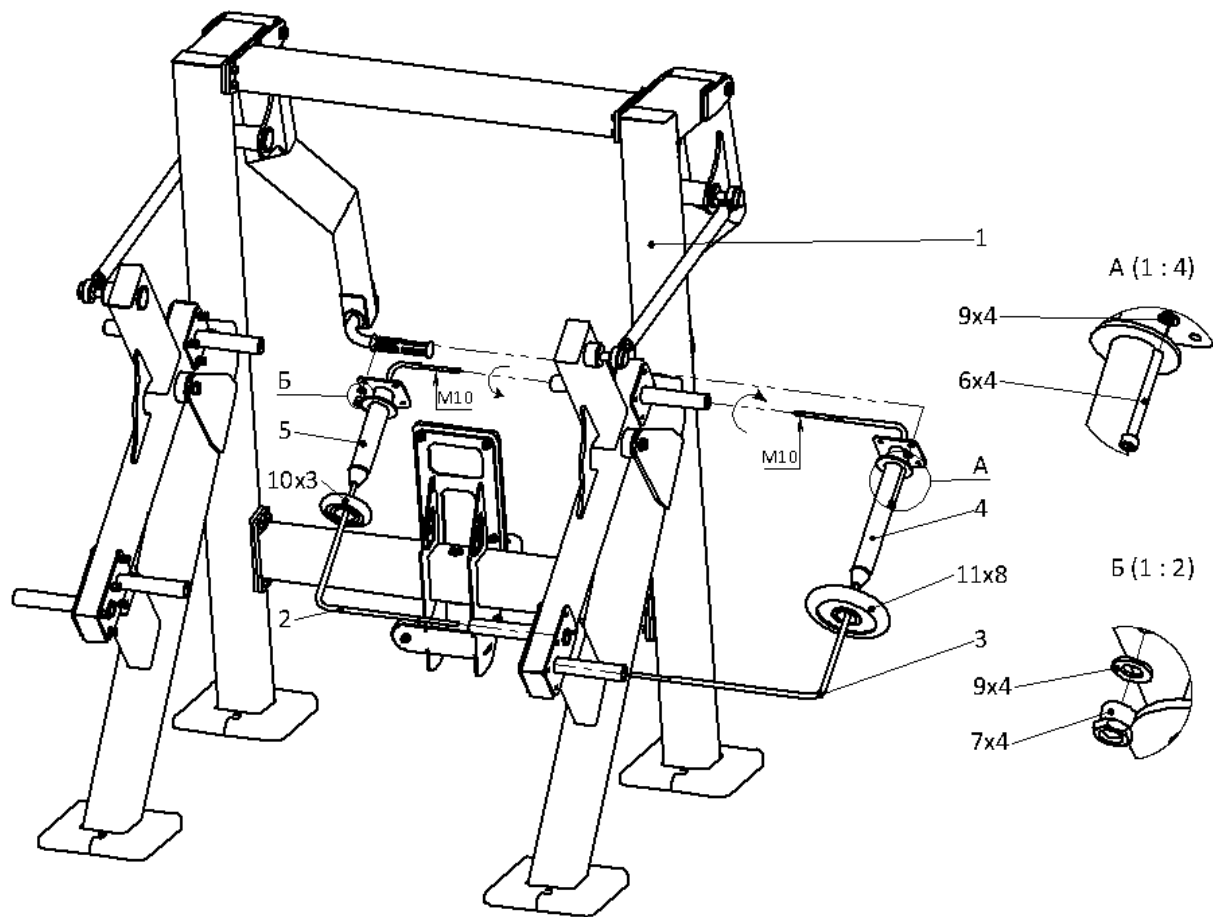


Рис.2

Инв. №	Подпись и дата	Взам. инв. №

Изм.	Кол.	Лист	Челок	Подпись	Дата

АКС-401.00.000 ПС

Лист

6

4.2. Сборка разноуровневых накопителей

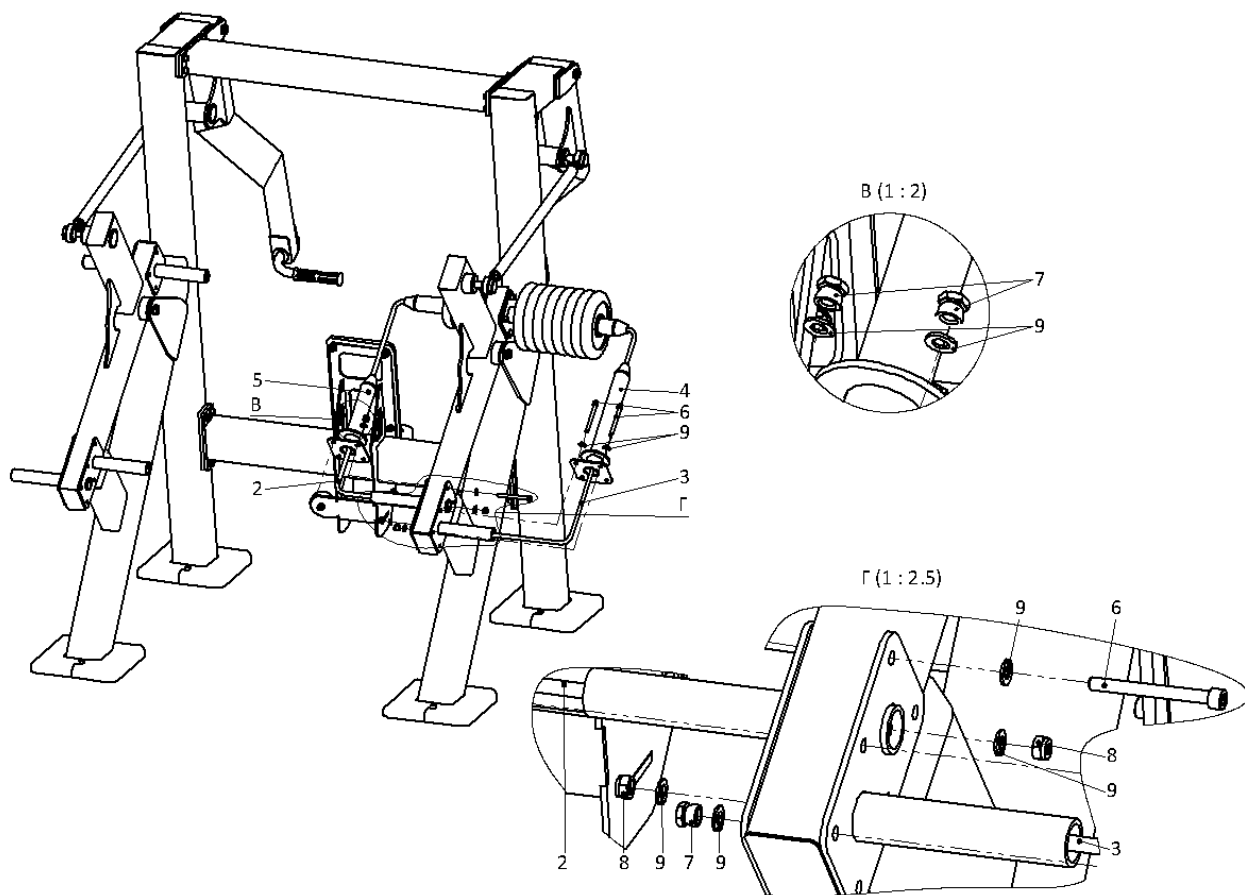


Рис.3

4.3. Второй рычаг рамы собирается аналогично

Инв. №	Подпись и дата	Взам. инв. №

Изм.	Кол.	Лист	Челок	Подпись	Дата

АКС-401.00.000 ПС

4.4. Общий вид Изделия – предназначен для проработки передних и средних дельт плеч, трапециевидных мышц спины, трицепса рук, немного включает верх грудных мышц

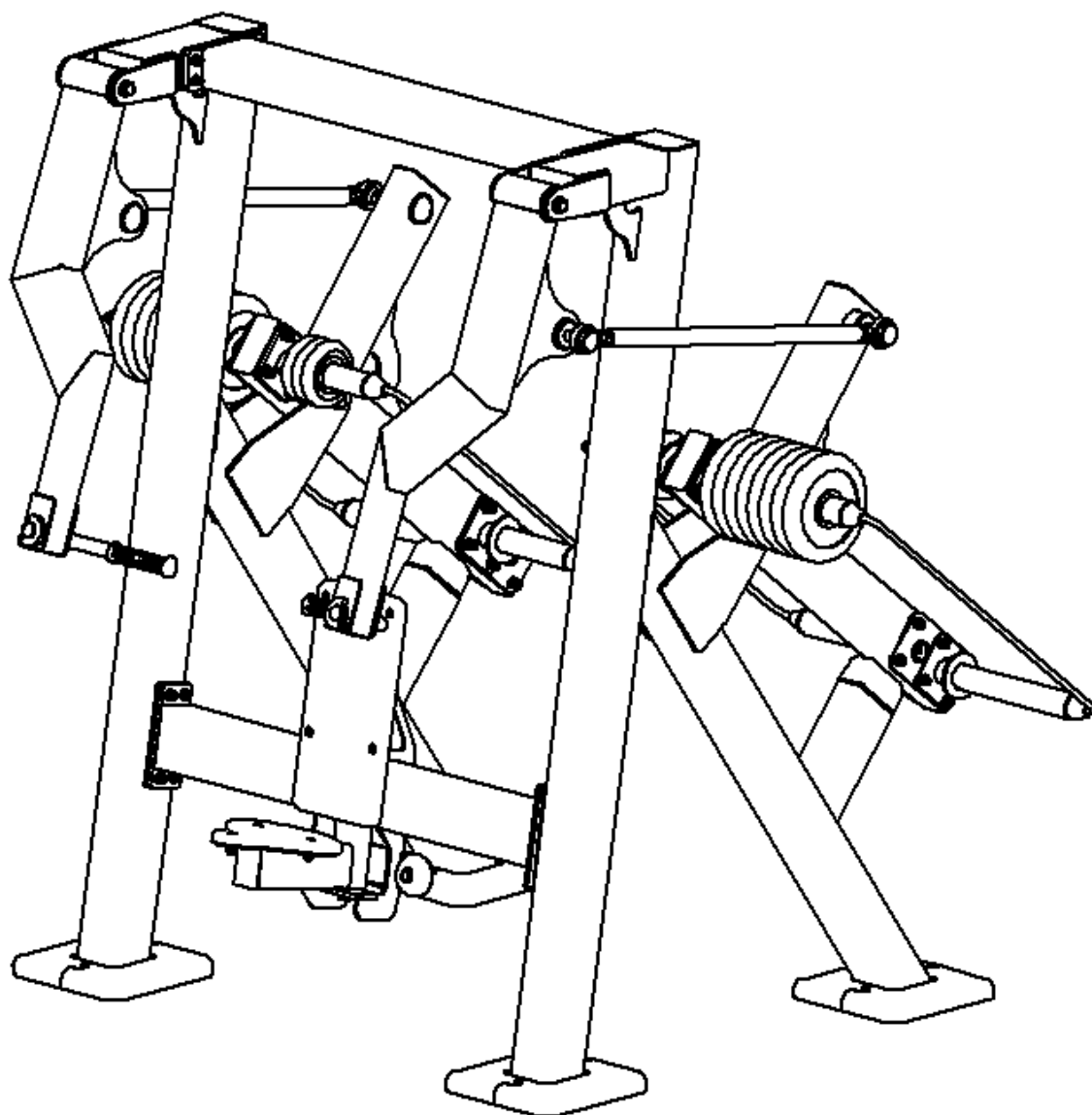


Рис. 4

Инв. №	Подпись и дата	Взам. инв. №

Изм.	Кол.	Лист	Челок	Подпись	Дата

АКС-401.00.000 ПС

5. ТРАНСПОРТИРОВКА И ХРАНЕНИЕ

- 5.1. Транспортировка Изделия производится в упаковке производителя любым видом транспорта, обеспечивающим его сохранность.
- 5.2. До установки в рабочее положение Изделие хранить в упаковке производителя в закрытых сухих помещениях с естественной вентиляцией воздуха.

6. УТИЛИЗАЦИЯ

- 6.1. Перед отправкой Изделия на утилизацию необходимо:
- произвести демонтаж;
 - разобрать Изделие. Разборку производить в последовательности обратной сборки;
 - рассортировать детали по видам материалов, примененных для их изготовления.
- 6.2. Изделие не содержит опасных для здоровья и жизни веществ.
- 6.3. Утилизацию отходов осуществлять в соответствии с требованиями СанПиН 2.1.7.1322-03.

7. ГАРАНТИЙНЫЕ ОБЯЗАТЕЛЬСТВА

- 7.1. Гарантийный срок эксплуатации Изделия – 12 месяцев со дня реализации.
- 7.2. Гарантия не распространяется на изделия:
- поврежденные при перевозке покупателем, а также в результате вандализма или непредвиденных обстоятельств;
 - для которых нарушены правила хранения, сборки и эксплуатации, изложенные в настоящем паспорте;
 - не имеющие в паспорте отметок об упаковке, приемке ОТК и продаже.

Инв. №	Подпись и дата	Взам. инв. №					Лист
			АКС-401.00.000 ПС				
Изм.	Кол.	Лист	Подок	Подпись	Дата	9	

8. ИНСТРУКЦИЯ ПО МОНТАЖУ

8.1. Меры безопасности.

- 8.1.1. Работы по сборке, разборке и установке Изделия должны производить лица, обладающие необходимой материально-технической базой и квалификацией.
- 8.1.2. Установка Изделия проводится на ровной площадке, свободной от насаждений. Размер площадки не меньше указанного на зоне безопасности (см. рис.1).
- 8.1.3. Не допускается присутствие и участие детей при монтаже Изделия.

8.2. Подготовка к монтажу, инструменты и приспособления.

- 8.2.1. Распакуйте Изделие.
- 8.2.2. Внимательно изучите инструкцию по монтажу.
- 8.2.3. Разложите комплектующие детали и инструменты (таблица 3) на заранее подготовленном месте (стол, участок земли).

Таблица 3

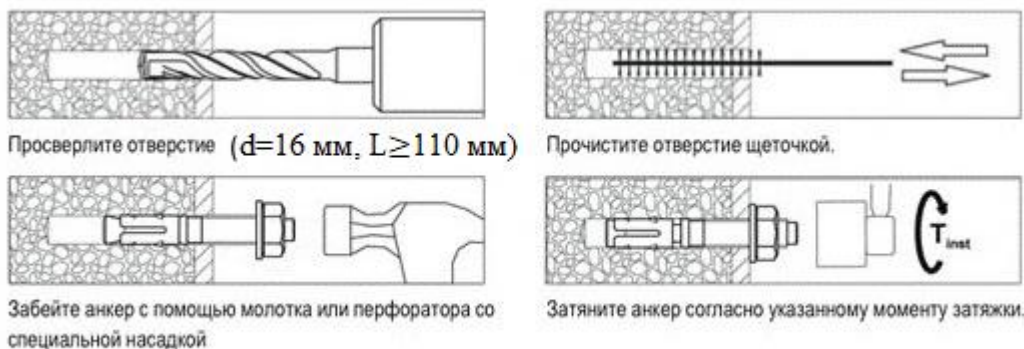
Наименование	Кол.
Ключ шестигранный 8 мм	1 шт.
Ключ рожковый 17 мм	1 шт.
Ключ рожковый 24 мм	1 шт.
Ключ трубчатый прямой 17мм	1 шт.
Примечание - инструменты для сборки в комплект поставки не входят.	

- 8.2.4. Убедитесь, что комплектность поставки совпадает с паспортными данными на Ваше Изделие.

8.3. Монтаж и установка.

- 8.3.1. Устойчивость конструкции достигается при помощи крепежа, установленного в соответствии со строительными нормами. В зависимости от типа площадки, на которой устанавливается конструкция, заранее согласуется для комплектации вид крепежа: для бетонных площадок – анкерные болты, для грунтовых площадок – устройство бетонной опоры с закладным элементом.

- 8.3.2. Порядок установки клиновых анкеров:

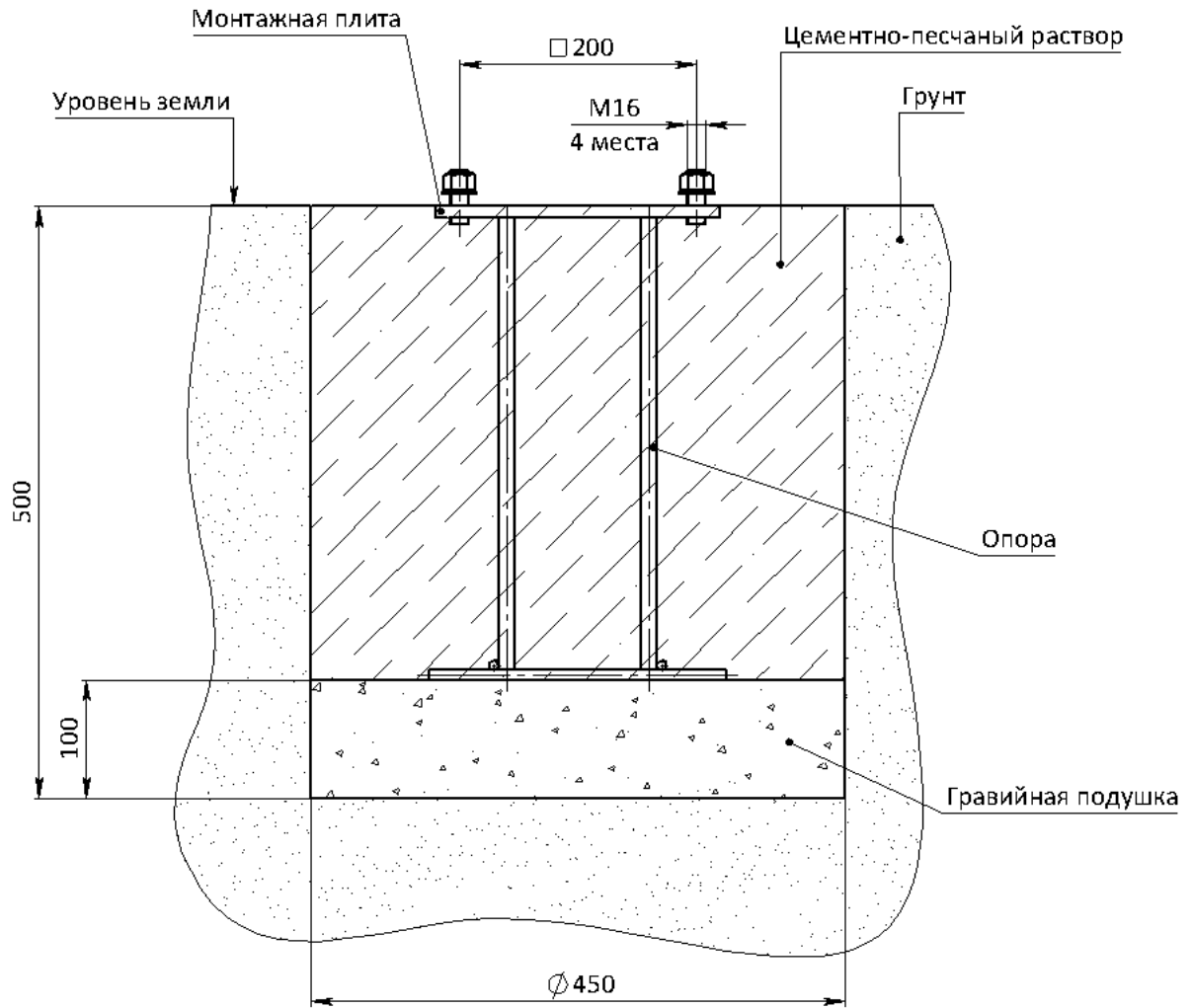


Инв. № Подпись и дата Взам. инв. №

Изм.	Кол.	Лист	№ док	Подпись	Дата
------	------	------	-------	---------	------

АКС-401.00.000 ПС

8.3.3. Установка бетонной опоры с закладным элементом:



8.3.4. После установки Изделия площадка должна быть оснащена ударопоглощающим покрытием согласно ГОСТ Р 52169 пункт 4.3.26.9 (резиновые плиты, древесная стружка, древесная кора с соответствующей минимальной толщиной слоя).

Инв. №	Подпись и дата	Взам. инв. №
Изм.	Кол.	Лист
№ док.	Подпись	Дата

АКС-401.00.000 ПС

Лист

11

9. ИНСТРУКЦИЯ ПО БЕЗОПАСНОЙ ЭКСПЛУАТАЦИИ

- 9.1. Максимальная масса занимающегося на оборудовании должна быть не более 150 кг, рост занимающегося должен быть не менее 140 см.
- 9.2. Во избежание получения травм, на поверхности площадки не должно быть посторонних предметов.
- 9.3. Для обеспечения безопасности эксплуатант разрабатывает и устанавливает информационные таблички или доски, содержащие:
 - Правила пользования и возрастные ограничения при пользовании Изделием;
 - Номера телефонов для сообщения службе эксплуатации о неисправности и поломке оборудования;
 - Номера телефонов службы спасения, скорой помощи.

10. ИНСТРУКЦИЯ ПО ОСМОТРУ И ПРОВЕРКЕ ПЕРЕД НАЧАЛОМ ЭКСПЛУАТАЦИИ

- 10.1. Перед началом эксплуатации необходимо:
 - Провести визуальный осмотр Изделия;
 - Проверить целостность конструкции, наличие всех элементов Изделия;
 - Если во время осмотра будут обнаружены какие-то неполадки, то они должны быть немедленно устранены, а если это невозможно, то эксплуатация оборудования должна быть приостановлена.

11. ИНСТРУКЦИЯ ПО ОСМОТРУ И РЕМОНТУ

- 11.1. Ежедневно, перед началом занятий, проводить визуальный осмотр:
 - Проверить узлы крепления. При ослаблении резьбовых соединений, выполнить их затяжку, используя стандартный инструмент.
- 11.2. Ежемесячно проводить функциональный осмотр:
 - Проверить устойчивость конструкции, прочность узлов крепления. Проверить отсутствие смещения элементов Изделия от положения при первоначальной установке; затяжку резьбовых соединений.
- 11.3. Ежегодно проводить основной осмотр:
 - Комплектующие элементы, пришедшие в негодность, заменять аналогичными, произведенными на предприятии-изготовителе;
 - Запрещается устанавливать составные части Изделия, изготовленные самостоятельно.

Инд. №	Подпись и Дата	Взам. инв. №
Изм.	Кол.	Лист

12. СВИДЕТЕЛЬСТВО О ПРИЁМКЕ

Изделие **АКС-401.00.000** соответствует конструкторской документации и признано годным к эксплуатации.

Дата изготовления « ____ » _____ 20__ г. Упаковщик _____
(подпись)

ОТК _____
(подпись)

13. СВИДЕТЕЛЬСТВО О КОНСЕРВАЦИИ

Изделие **АКС-401.00.000** подвергнут консервации на ООО «Айрон Кинг» согласно требованиям нормативных документов

Дата консервации _____ Срок консервации _____

М.П.

Консервацию провел _____
(личная подпись, инициалы, фамилия)

14. МЕТКА О ПРОДАЖЕ

Торговое предприятие _____

Продавец _____ Дата « ____ » _____ 20__ г.
(подпись) (фамилия)

М.П.

Инв. №	Подпись и Дата	Взам. инв. №

Изм.	Кол.	Лист	Подок	Подпись	Дата

АКС-401.00.000 ПС

Лист

13

Учет технического обслуживания

Дата	Замечания по техническому состоянию	Наименование проведенных работ	Должность, Ф.И.О. и подпись отв. лица

Сведения о ремонте

Наименование элемента конструкции	Основание для проведения ремонта	Дата		Время наработки до ремонта, ч	Организация, проводившая ремонт	Должность, Ф.И.О. и подпись отв. лица
		Начало ремонта	Конец ремонта			

Сведения об учете неисправностей

Дата отказа изделия, его составной части или элемента конструкции	Характер (внешнее проявление) неисправностей	Время работы отказавшей составной части или элемента конструкции, ч	Принятые меры по устранению неисправности (расход ЗИП, направление акта-рекламации)	Должность, инициалы, фамилия и подпись ответственного лица	Примечание

Инв. №	Подпись и дата	Взам. инв. №

Изм.	Кол.	Лист	Подок	Подпись	Дата		

АКС-401.00.000 ПС