

Продавец ООО «АБ ФИТНЕС»
630052, г. Новосибирск, ул. Толмачевское шоссе, 33/1
тел.: 8-800-775-09-39, 7913-912-09-36

sale@abfitness.ru

Перекладины стационарные разноуровневые с упором для ног

для выполнения испытания

"Подтягивание из виса лежа на низкой перекладине",

высота - 110 см и 90 см

ПАСПОРТ

АКС-727.00.00 ПС

(по каталогу S727)

Содержание

1. ОБЩИЕ СВЕДЕНИЯ	3
2. ТЕХНИЧЕСКИЕ ХАРАКТЕРИСТИКИ	3
3. УСТРОЙСТВО	4
3.1. СОСТАВ ИЗДЕЛИЯ.	4
3.2. СВЕДЕНИЯ ПО ПРИМЕНЯЕМЫМ МАТЕРИАЛАМ.	4
4. КОМПЛЕКТНОСТЬ	5
5. ТРАНСПОРТИРОВКА И ХРАНЕНИЕ	8
6. УТИЛИЗАЦИЯ	8
7. ГАРАНТИЙНЫЕ ОБЯЗАТЕЛЬСТВА	8
8. ИНСТРУКЦИЯ ПО МОНТАЖУ	9
8.1. МЕРЫ БЕЗОПАСНОСТИ.	9
8.2. ПОДГОТОВКА К МОНТАЖУ, ИНСТРУМЕНТЫ И ПРИСПОСОБЛЕНИЯ.	9
8.3. МОНТАЖ И УСТАНОВКА.	9
9. ИНСТРУКЦИЯ ПО БЕЗОПАСНОЙ ЭКСПЛУАТАЦИИ	11
10. ИНСТРУКЦИЯ ПО ОСМОТРУ И ПРОВЕРКЕ ПЕРЕД НАЧАЛОМ ЭКСПЛУАТАЦИИ	11
11. ИНСТРУКЦИЯ ПО ОСМОТРУ И РЕМОНТУ	11
12. СВИДЕТЕЛЬСТВО О ПРИЁМКЕ	12
13. СВИДЕТЕЛЬСТВО О КОНСЕРВАЦИИ	12
14. МЕТКА О ПРОДАЖЕ	12
Учет технического обслуживания	13
СВЕДЕНИЯ О РЕМОНТЕ	13
СВЕДЕНИЯ ОБ УЧЕТЕ НЕИСПРАВНОСТЕЙ.....	13

По всем вопросам, связанным с приобретением и надлежащим использованием продукции,
 обращаться в отдел реализации компании ООО «АБ ФИТНЕС»
 630052, г. Новосибирск, ул. Толмачевское шоссе, 33/1
 тел.: 8-800-775-09-39, 7913-912-09-36
sale@abfitness.ru

Инд. №	Подпись и дата	Взам. инв. №					АКС-727.00.00 ПС	Лист
							2	
Изм.	Кол.	Лист	№ док	Подпись	Дата			

ВНИМАНИЕ: Производитель оставляет за собой право вносить изменения в конструкцию, не ухудшающие конструктивные и прочностные характеристики, без внесения изменений в данное руководство.

1. ОБЩИЕ СВЕДЕНИЯ

- 1.1. Наименование: Перекладины стационарные разноуровневые с упором для ног для выполнения испытания "Подтягивание из виса лежа на низкой перекладине", высота - 110 см и 90 см АКС-727.00.00.
- 1.2. Предприятие: ООО «Айрон Кинг», г. Верхнеуральск.
- 1.3. Место установки: На открытых уличных площадках.
- 1.4. Нормативные документы, в соответствии с которыми изготовлено изделие: конструкторская документация.

2. ТЕХНИЧЕСКИЕ ХАРАКТЕРИСТИКИ

Таблица 1

Габаритные размеры, мм (без учета бетонируемой части)	Длина	3180
	Ширина	166
	Высота	1200
Масса нетто, кг		53
Масса пользователя		До 150 кг
Максимальная нагрузка, кг, не более		300
Количество одновременно занимающихся, не более		2
Срок службы, не менее		5 лет

Инв. №	Подпись и дата	Взам. инв. №

Изм.	Кол.	Лист	Число	Подпись	Дата

АКС-727.00.00 ПС

Лист

3

Зона перемещения

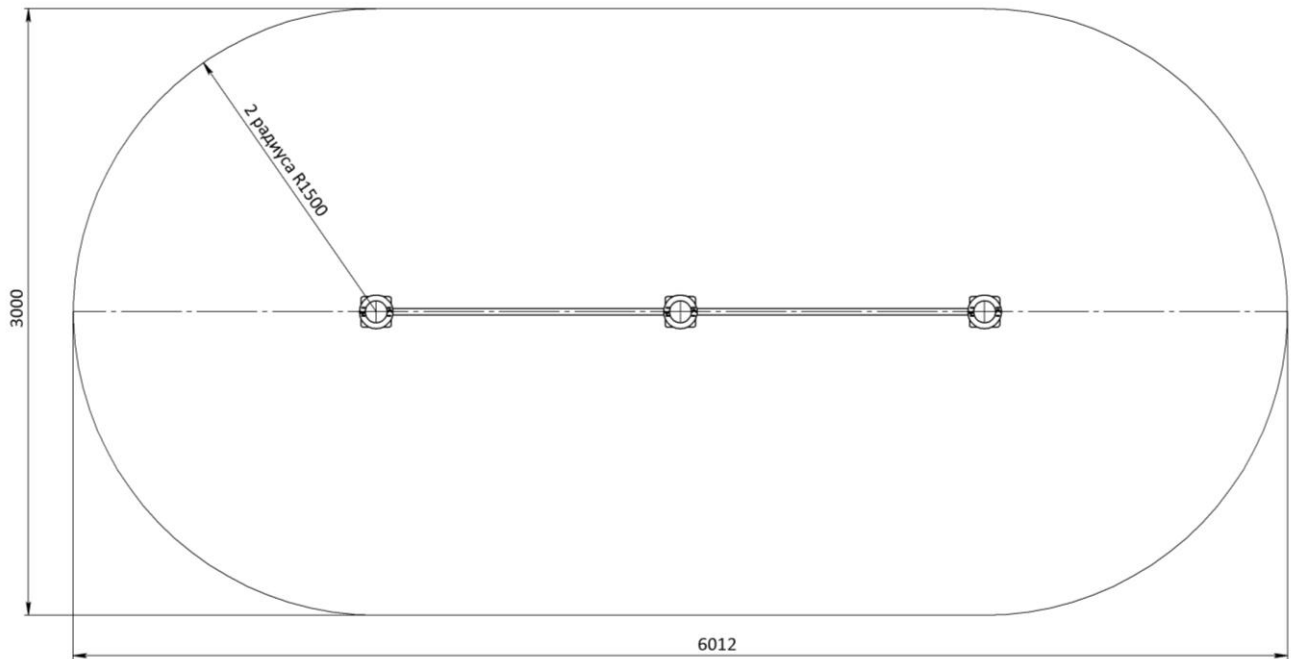


Рис.1

Над зоной перемещения, представленной на рис.1., должно быть пространство на высоту 5,3 м свободное от строений, зеленых насаждений и элементов других конструкций.

3. УСТРОЙСТВО

3.1. Состав изделия.

- 3.1.1. Изделие представляет собой сборно-разборную каркасную конструкцию.
- 3.1.2. Основные составные элементы:
 - Столбы, перекладины, хомуты.

3.2. Сведения по применяемым материалам.

- 3.2.1. Материалы, применяемые при изготовлении Изделия, имеют санитарно-эпидемиологические заключения (СЭЗ) и гигиенические сертификаты.

Инд. №

Подпись и дата

Взам. инв. №

Изм.	Кол.	Лист	Число	Подпись	Дата

АКС-727.00.00 ПС

Лист

4

4. КОМПЛЕКТНОСТЬ

Таблица 2

№ поз.	Детали, сборочные единицы	
	Наименование	Кол.
1.	АКС-724.02.000 СБ Перекладина	2
2.	АКС-725.00.000-01 СБ Хомут из листа	4
3.	АКС-727.01.000 СБ Столб	2
4.	АКС-727.02.000 СБ Столб	1
5.	Винт М10х20 вн. шестигранник DIN 912 оц.	16
6.	Гайка длинная М10 DIN 6334 оц.	4
Документация		
	АКС-727.00.000 ПС	1
Примечания 1. Так как конструкция тренажера является антивандальной, запасные части не предусмотрены.		

Инв. №	Подпись и дата	Взам. инв. №

Изм.	Кол.	Лист	№ док	Подпись	Дата

АКС-727.00.00 ПС

4.1. Сборка Изделия

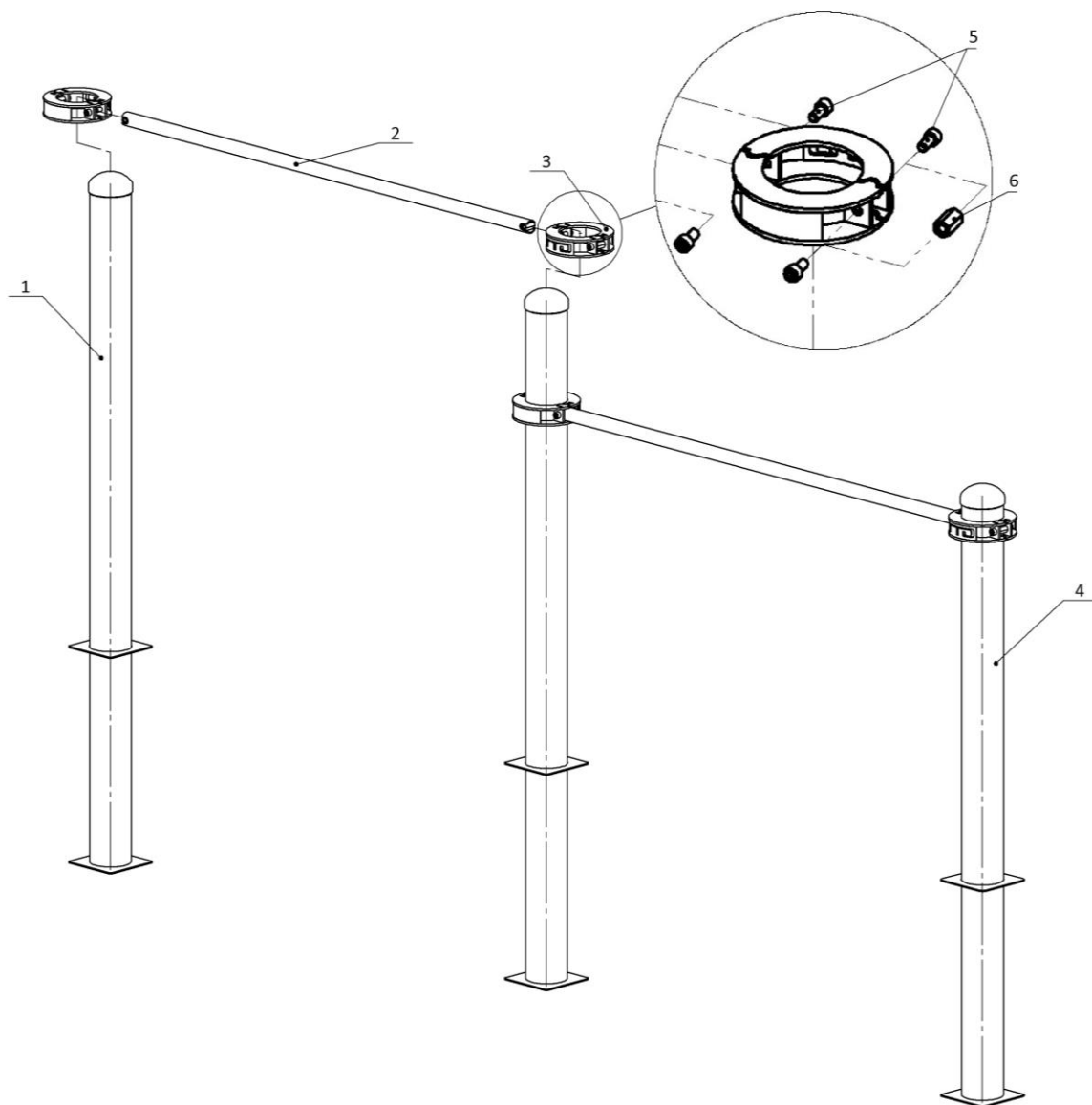


Рис.2

Инв. №	Подпись и дата	Взам. инв. №

Изм.	Кол.	Лист	Число	Подпись	Дата

АКС-727.00.00 ПС

4.2. Общий вид Изделия – предназначен для выполнения испытания «подтягивание из виса лежа на низкой перекладине».

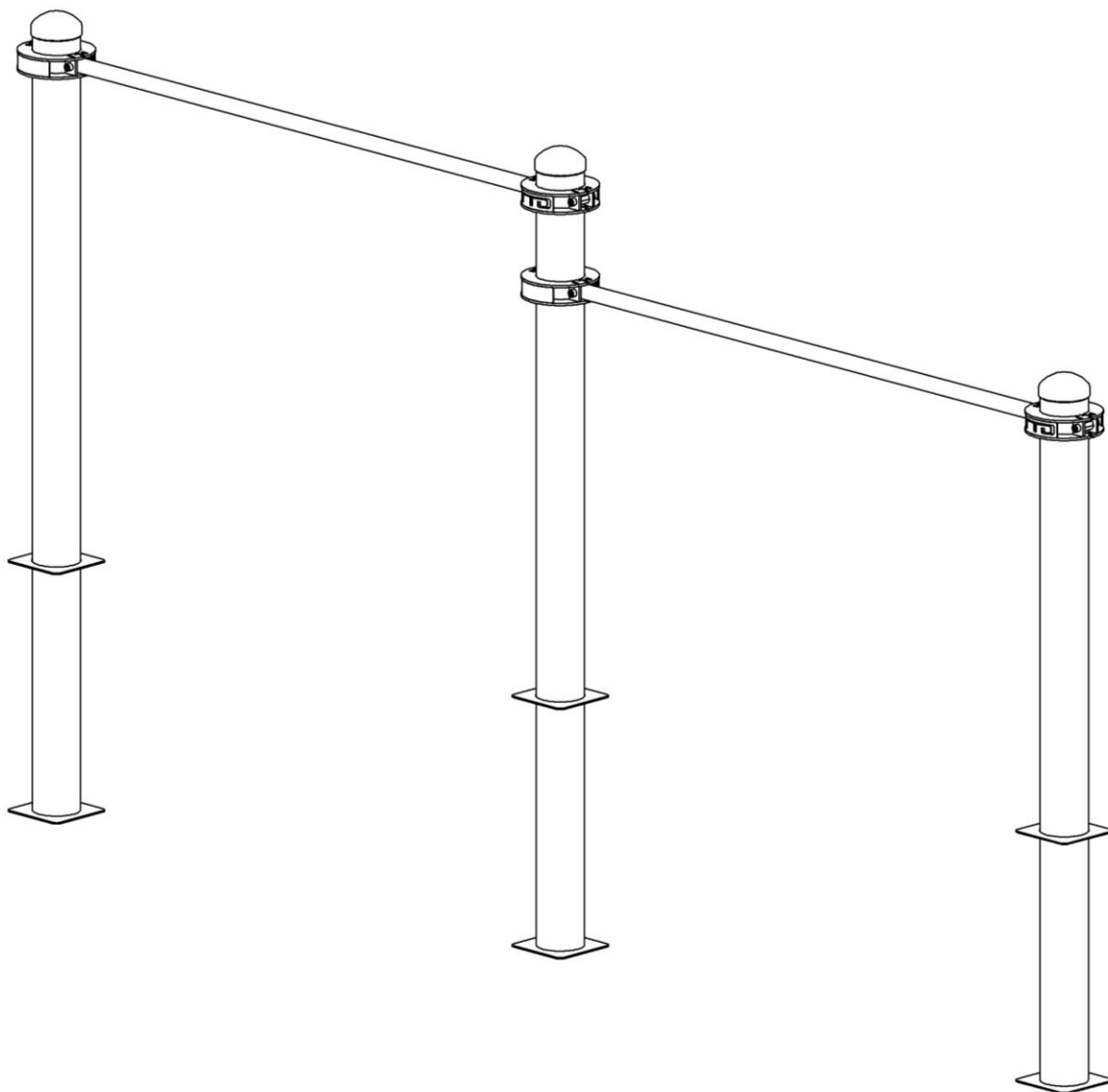


Рис. 3

Инв. №	Подпись и дата	Взам. инв. №

Изм.	Кол.	Лист	Число	Подпись	Дата

АКС-727.00.00 ПС

Лист

7

5. ТРАНСПОРТИРОВКА И ХРАНЕНИЕ

- 5.1. Транспортировка Изделия производится в упаковке производителя любым видом транспорта, обеспечивающим его сохранность.
- 5.2. До установки в рабочее положение Изделие хранить в упаковке производителя в закрытых сухих помещениях с естественной вентиляцией воздуха.

6. УТИЛИЗАЦИЯ

- 6.1. Перед отправкой Изделия на утилизацию необходимо:
- произвести демонтаж;
 - разобрать Изделие. Разборку производить в последовательности обратной сборки;
 - рассортировать детали по видам материалов, примененных для их изготовления.
- 6.2. Изделие не содержит опасных для здоровья и жизни веществ.
- 6.3. Утилизацию отходов осуществлять в соответствии с требованиями СанПиН 2.1.7.1322-03.

7. ГАРАНТИЙНЫЕ ОБЯЗАТЕЛЬСТВА

- 7.1. Гарантийный срок эксплуатации Изделия – 12 месяцев со дня реализации.
- 7.2. Гарантия не распространяется на изделия:
- поврежденные при перевозке покупателем, а также в результате вандализма или непредвиденных обстоятельств;
 - для которых нарушены правила хранения, сборки и эксплуатации, изложенные в настоящем паспорте;
 - не имеющие в паспорте отметок об упаковке, приемке ОТК и продаже.

Инв. №	Подпись и дата	Взам. инв. №					Лист
			АКС-727.00.00 ПС				
Изм.	Кол.	Лист	Число	Подпись	Дата	8	

8. ИНСТРУКЦИЯ ПО МОНТАЖУ

8.1. Меры безопасности.

- 8.1.1. Работы по сборке, разборке и установке Изделия должны производить лица, обладающие необходимой материально-технической базой и квалификацией.
- 8.1.2. Установка Изделия проводится на ровной площадке, свободной от насаждений. Размер площадки не меньше указанного на зоне безопасности (см. рис.1).
- 8.1.3. Не допускается присутствие и участие детей при монтаже Изделия.

8.2. Подготовка к монтажу, инструменты и приспособления.

- 8.2.1. Распакуйте Изделие.
- 8.2.2. Внимательно изучите инструкцию по монтажу.
- 8.2.3. Разложите комплектующие детали и инструменты (таблица 3) на заранее подготовленном месте (стол, участок земли).

Таблица 3

Наименование	Кол.
Ключ шестигранный 8 мм	2 шт.
Примечание - инструменты для сборки в комплект поставки не входят.	

- 8.2.4. Убедитесь, что комплектность поставки совпадает с паспортными данными на Ваше Изделие.

8.3. Монтаж и установка.

- 8.3.1. Устойчивость Изделия достигается при помощи бетонирования части конструкции (см. рис. 4). На месте установки подготавливаются углубления диаметром 220 мм, глубиной 650 мм в количестве 3 штук. На дно углублений засыпается гравийная подушка высотой 100 мм и утрамбовывается. Далее устанавливаются столбы на глубину 550 мм. После столбы заливаются цементно-песчаным раствором (типа бетон), параллельно контролируя вертикальность состояния заливаемых элементов. После окончательного застывания цементно-песчаной основы, на столбы навешиваются комплектующие при помощи хомутов (рис.4). Использование Изделия возможно исключительно после застывания бетонизирующей смеси (ориентируйтесь на сроки застывания цементно-песчаного раствора минимум 72 часа (согласно строительным нормам), а полного затвердевания сроком от 30 суток).

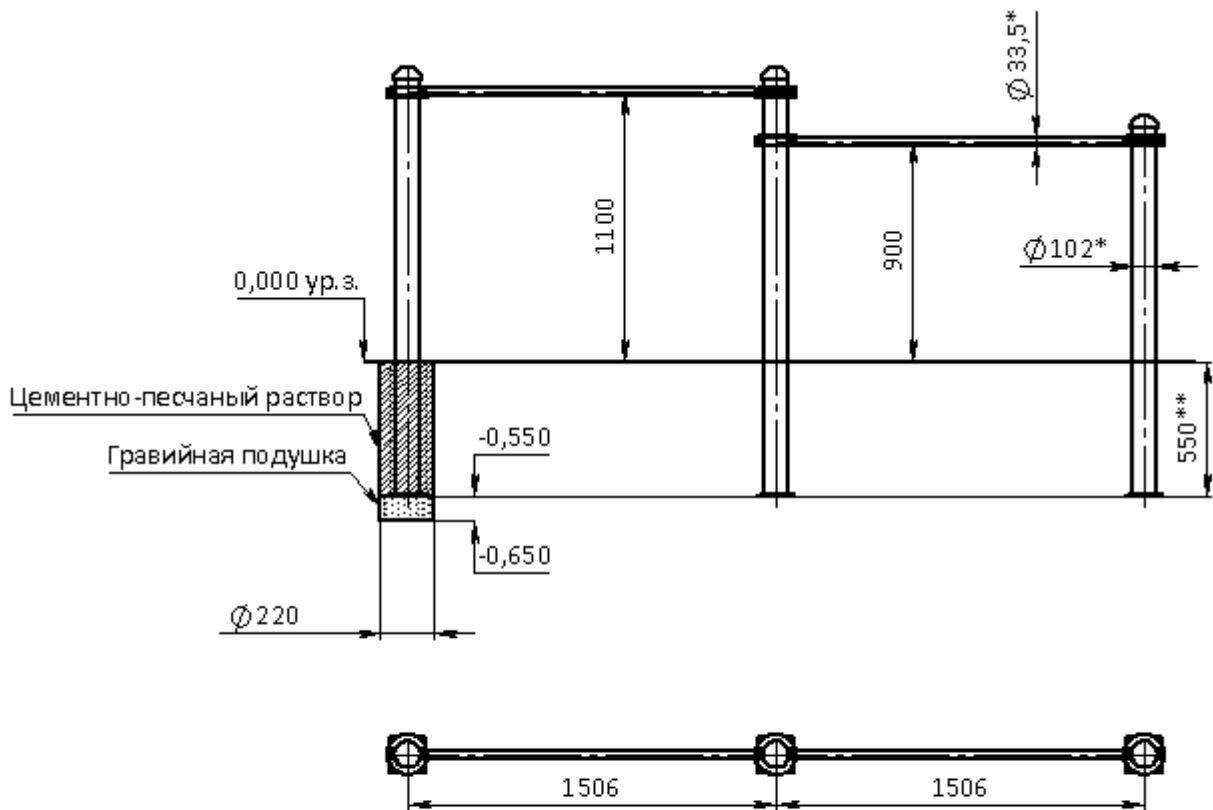
Инд. №	Подпись и дата	Взам. инв. №

Изм.	Кол.	Лист	Подок	Подпись	Дата

АКС-727.00.00 ПС

Лист

9



1. *Размер для справок.
2. **Величина заглубления.

Рис. 4

8.3.2. После установки Изделия площадка должна быть оснащена ударопоглощающим покрытием согласно ГОСТ Р 52169 пункт 4.3.26.9 (резиновые плиты, древесная стружка, древесная кора с соответствующей минимальной толщиной слоя).

Инв. №	Подпись и дата	Взам. инв. №

Изм.	Кол.	Лист	Челок	Подпись	Дата

АКС-727.00.00 ПС

Лист

10

9. ИНСТРУКЦИЯ ПО БЕЗОПАСНОЙ ЭКСПЛУАТАЦИИ

- 9.1. Во избежание получения травм, на поверхности площадки не должно быть посторонних предметов.
- 9.2. Для обеспечения безопасности эксплуатант разрабатывает и устанавливает информационные таблички или доски, содержащие:
- Правила пользования и возрастные ограничения при использовании Изделием;
 - Номера телефонов для сообщения службе эксплуатации о неисправности и поломке оборудования;
 - Номера телефонов службы спасения, скорой помощи.

10. ИНСТРУКЦИЯ ПО ОСМОТРУ И ПРОВЕРКЕ ПЕРЕД НАЧАЛОМ ЭКСПЛУАТАЦИИ

10.1. Перед началом эксплуатации необходимо:

- Провести визуальный осмотр Изделия;
- Проверить целостность конструкции, наличие всех элементов Изделия;
- Если во время осмотра будут обнаружены какие-то неполадки, то они должны быть немедленно устранены, а если это невозможно, то эксплуатация оборудования должна быть приостановлена.

11. ИНСТРУКЦИЯ ПО ОСМОТРУ И РЕМОНТУ

11.1. Ежедневно, перед началом занятий, проводить визуальный осмотр:

- Проверить узлы крепления. При ослаблении резьбовых соединений, выполнить их затяжку, используя стандартный инструмент.

11.2. Ежемесячно проводить функциональный осмотр:

- Проверить устойчивость конструкции, прочность узлов крепления. Проверить отсутствие смещения элементов Изделия от положения при первоначальной установке; затяжку резьбовых соединений.

11.3. Ежегодно проводить основной осмотр:

- Комплектующие элементы, пришедшие в негодность, заменять аналогичными, произведенными на предприятии-изготовителе;
- Запрещается устанавливать составные части Изделия, изготовленные самостоятельно.

Инв. №	Подпись и дата	Взам. инв. №						
			Изм.	Кол.	Лист	Подок	Подпись	Дата

12. СВИДЕТЕЛЬСТВО О ПРИЁМКЕ

Изделие **АКС-727.00.00** соответствует конструкторской документации и признано годным к эксплуатации.

Дата изготовления « ____ » _____ 20__ г. Упаковщик _____
(подпись)

ОТК _____
(подпись)

13. СВИДЕТЕЛЬСТВО О КОНСЕРВАЦИИ

Изделие **АКС-727.00.00** подвергнут консервации на ООО «Айрон Кинг» согласно требованиям нормативных документов

Дата консервации _____ Срок консервации _____

М.П.

Консервацию провел _____
(личная подпись, инициалы, фамилия)

14. МЕТКА О ПРОДАЖЕ

Торговое предприятие _____

Продавец _____ Дата « ____ » _____ 20__ г.
(подпись) (фамилия)

М.П.

Инд. №	Подпись и дата	Взам. инв. №

Изм.	Кол.	Лист	Подок	Подпись	Дата

АКС-727.00.00 ПС

Лист

12

Учет технического обслуживания

Дата	Замечания по техническому состоянию	Наименование проведенных работ	Должность, Ф.И.О. и подпись отв. лица

Сведения о ремонте

Наименование элемента конструкции	Основание для проведения ремонта	Дата		Время наработки до ремонта, ч	Организация, проводившая ремонт	Должность, Ф.И.О. и подпись отв. лица
		Начало ремонта	Конец ремонта			

Сведения об учете неисправностей

Дата отказа изделия, его составной части или элемента конструкции	Характер (внешнее проявление) неисправностей	Время работы отказавшей составной части или элемента конструкции, ч	Принятые меры по устранению неисправности (расход ЗИП, направление акта-рекламации)	Должность, инициалы, фамилия и подпись ответственного лица	Примечание

Инв. №	Подпись и дата	Взам. инв. №
--------	----------------	--------------

Изм.	Кол.	Лист	Подок	Подпись	Дата				

АКС-727.00.00 ПС