

Продавец ООО «АБ ФИТНЕС»
630052, г. Новосибирск, ул. Толмачевское шоссе, 33/1
тел.: 8-800-775-09-39, 7913-912-09-36

sale@abfitness.ru

Перекладины стационарные разноуровневые для выполнения испытания

"Подтягивание из виса на высокой перекладине",

высота перекладин - 260 см, 240 см, 220 см

ПАСПОРТ

АКС-724.00.000 ПС

(по каталогу S724)

Зона перемещения

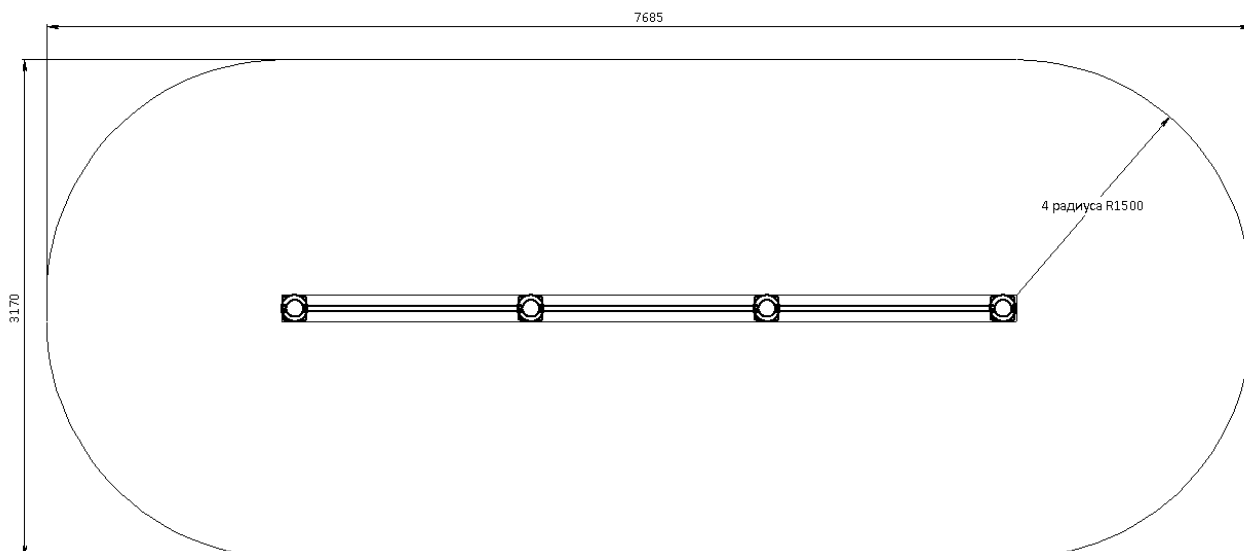


Рис.1

Над зоной перемещения, представленной на рис.1., должно быть пространство на высоту 5,3 м свободное от строений, зеленых насаждений и элементов других конструкций.

3. УСТРОЙСТВО

3.1. Состав изделия.

- 3.1.1. Изделие представляет собой сборно-разборную каркасную конструкцию.
- 3.1.2. Основные составные элементы:
 - Столбы, перекладины, хомуты.

3.2. Сведения по применяемым материалам.

- 3.2.1. Материалы, применяемые при изготовлении Изделия, имеют санитарно-эпидемиологические заключения (СЭЗ) и гигиенические сертификаты.

Инв. №	Подпись и дата	Взам. инв. №

Изм.	Кол.	Лист	№ док	Подпись	Дата

АКС-724.00.000 ПС

Лист

4

4. КОМПЛЕКТНОСТЬ

Таблица 2

№ поз.	Детали, сборочные единицы	
	Наименование	Кол.
1.	АКС-724.01.000 СБ Столб	2
2.	АКС-724.02.000 СБ Перекладина	3
3.	АКС-724.03.000 СБ Столб	1
4.	АКС-724.04.000 СБ Столб	1
5.	АКС-725.00.000-01 СБ Хомут из листа	6
6.	Винт М10х20 вн. шестигранник DIN 912 оц.	24
7.	Гайка длинная М10 DIN 6334 оц.	6
Документация		
	АКС-724.00.000 ПС	1
Примечания 1. Так как конструкция тренажера является антивандальной, запасные части не предусмотрены.		

Инв. №	Подпись и дата	Взам. инв. №	

Изм.	Кол.	Лист	№ док	Подпись	Дата				

АКС-724.00.000 ПС

4.1. Сборка Изделия

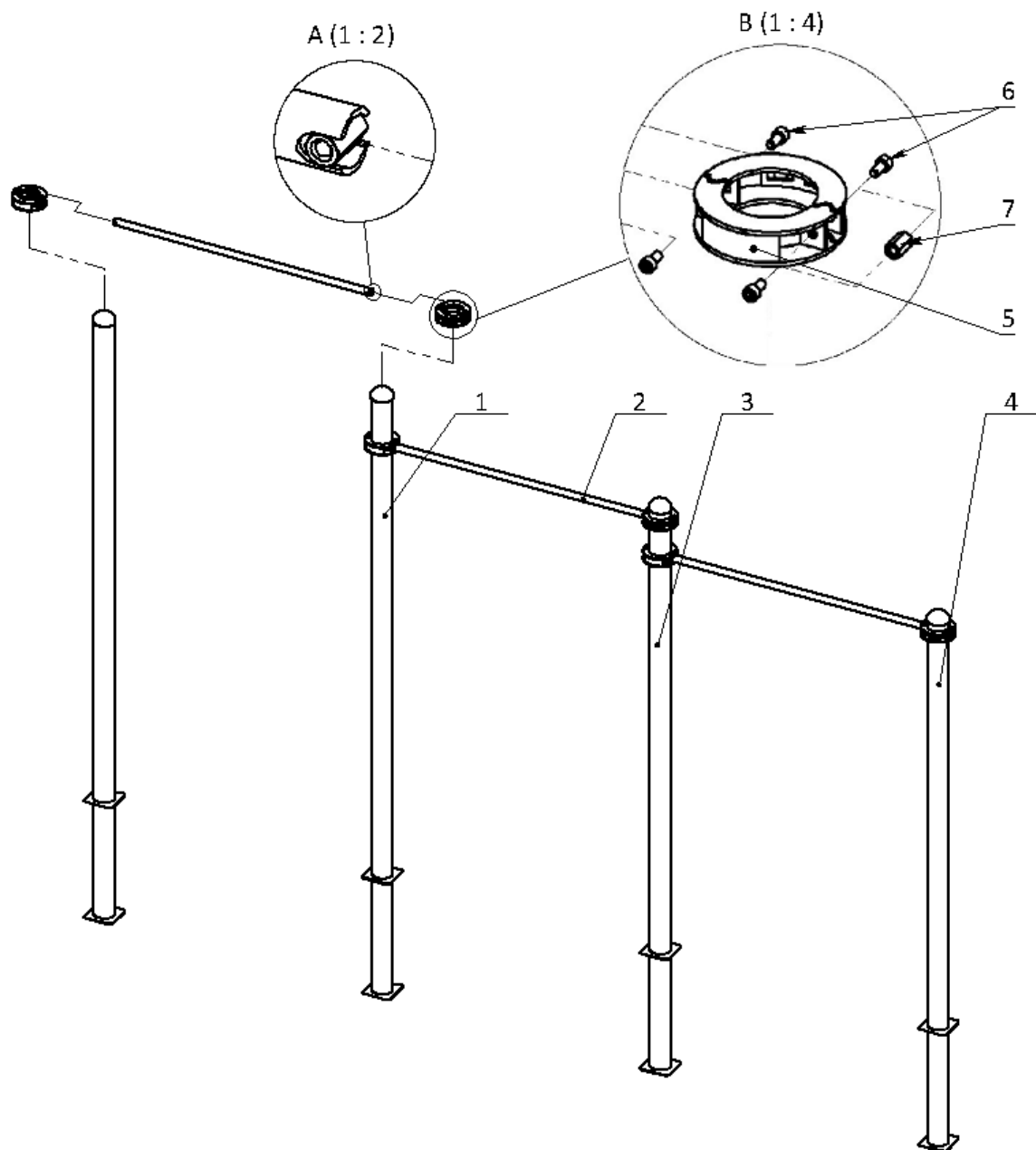


Рис.2

Инв. №	Подпись и дата	Взам. инв. №

Изм.	Кол.	Лист	Челок	Подпись	Дата

АКС-724.00.000 ПС

4.2. Общий вид Изделия – предназначен для выполнения испытания "Подтягивание из вися на высокой перекладине", высота перекладин - 260 см, 240 см, 220 см.

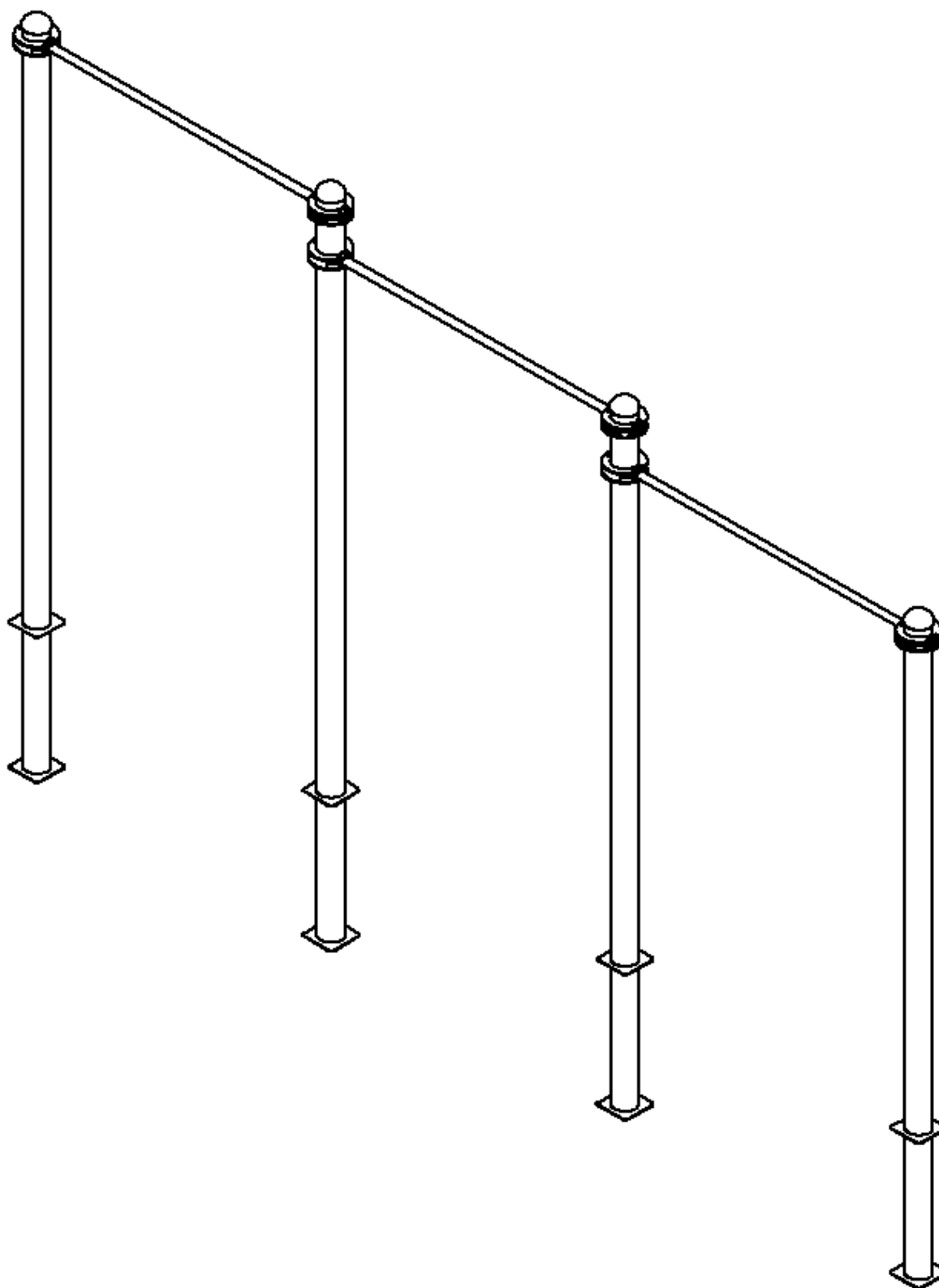


Рис. 3

Инв. №	Подпись и дата	Взам. инв. №

Изм.	Кол.	Лист	Число	Подпись	Дата

АКС-724.00.000 ПС

5. ТРАНСПОРТИРОВКА И ХРАНЕНИЕ

- 5.1. Транспортировка Изделия производится в упаковке производителя любым видом транспорта, обеспечивающим его сохранность.
- 5.2. До установки в рабочее положение Изделие хранить в упаковке производителя в закрытых сухих помещениях с естественной вентиляцией воздуха.

6. УТИЛИЗАЦИЯ

- 6.1. Перед отправкой Изделия на утилизацию необходимо:
- произвести демонтаж;
 - разобрать Изделие. Разборку производить в последовательности обратной сборки;
 - рассортировать детали по видам материалов, примененных для их изготовления.
- 6.2. Изделие не содержит опасных для здоровья и жизни веществ.
- 6.3. Утилизацию отходов осуществлять в соответствии с требованиями СанПиН 2.1.7.1322-03.

7. ГАРАНТИЙНЫЕ ОБЯЗАТЕЛЬСТВА

- 7.1. Гарантийный срок эксплуатации Изделия – 12 месяцев со дня реализации.
- 7.2. Гарантия не распространяется на изделия:
- поврежденные при перевозке покупателем, а также в результате вандализма или непредвиденных обстоятельств;
 - для которых нарушены правила хранения, сборки и эксплуатации, изложенные в настоящем паспорте;
 - не имеющие в паспорте отметок об упаковке, приемке ОТК и продаже.

Инв. №	Подпись и дата	Взам. инв. №					Лист
			АКС-724.00.000 ПС				
Изм.	Кол.	Лист	Подок	Подпись	Дата	8	

8. ИНСТРУКЦИЯ ПО МОНТАЖУ

8.1. Меры безопасности.

- 8.1.1. Работы по сборке, разборке и установке Изделия должны производить лица, обладающие необходимой материально-технической базой и квалификацией.
- 8.1.2. Установка Изделия проводится на ровной площадке, свободной от насаждений. Размер площадки не меньше указанного на зоне безопасности (см. рис.1).
- 8.1.3. Не допускается присутствие и участие детей при монтаже Изделия.

8.2. Подготовка к монтажу, инструменты и приспособления.

- 8.2.1. Распакуйте Изделие.
- 8.2.2. Внимательно изучите инструкцию по монтажу.
- 8.2.3. Разложите комплектующие детали и инструменты (таблица 3) на заранее подготовленном месте (стол, участок земли).

Таблица 3

Наименование	Кол.
Ключ шестигранный 8 мм	2 шт.
Примечание - инструменты для сборки в комплект поставки не входят.	

- 8.2.4. Убедитесь, что комплектность поставки совпадает с паспортными данными на Ваше Изделие.

8.3. Монтаж и установка.

- 8.3.1. Устойчивость Изделия достигается при помощи бетонирования части конструкции (см. рис. 4). На месте установки подготавливаются углубления диаметром 220 мм, глубиной 750 мм в количестве 3 штук. На дно углублений засыпается гравийная подушка высотой 100 мм и утрамбовывается. Далее устанавливаются столбы на глубину 650 мм. После столбы заливаются цементно-песчаным раствором (типа бетон), параллельно контролируя вертикальность состояния заливаемых элементов. После окончательного застывания цементно-песчаной основы, на столбы навешиваются комплектующие при помощи хомутов (рис.4). Использование Изделия возможно исключительно после застывания бетонизирующей смеси (ориентируйтесь на сроки застывания цементно-песчаного раствора минимум 72 часа (согласно строительным нормам), а полного затвердевания сроком от 30 суток).

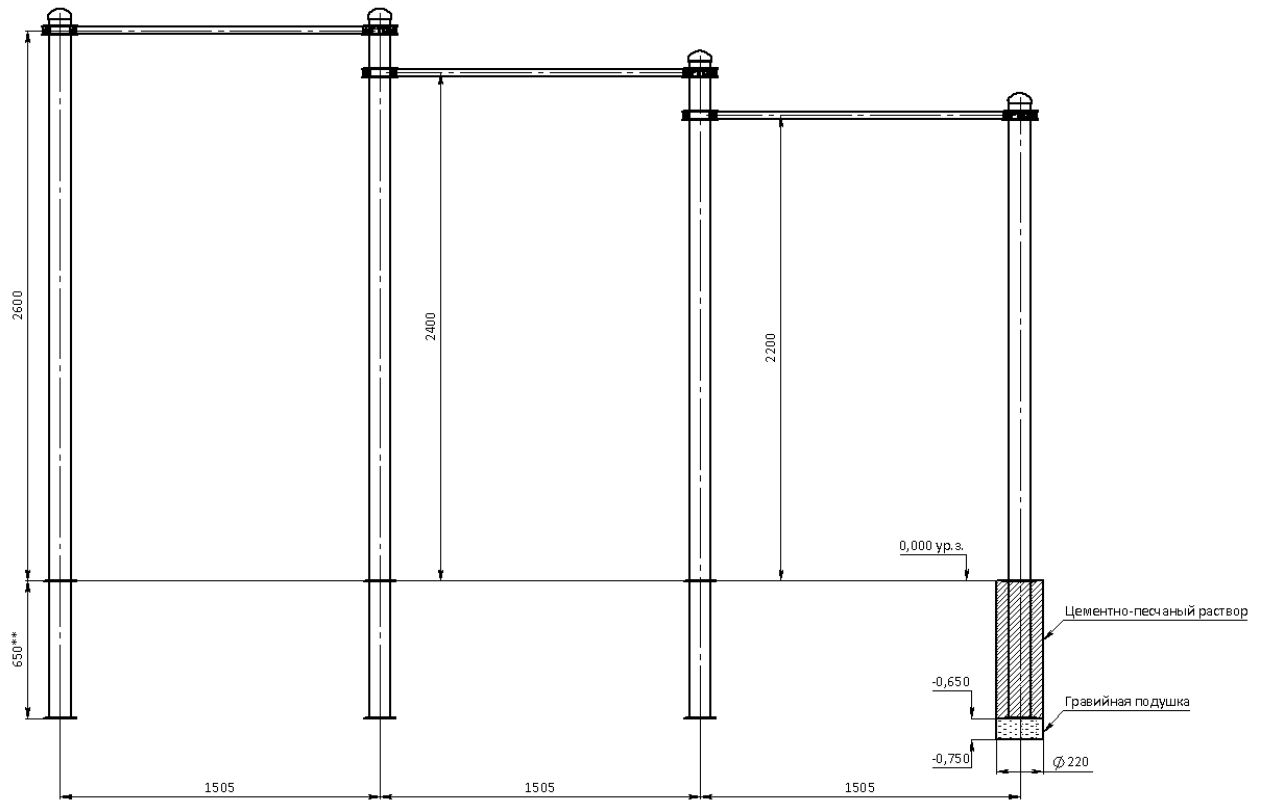
Инд. №	Подпись и Дата	Взам. инв. №

Изм.	Кол.	Лист	Подок	Подпись	Дата

АКС-724.00.000 ПС

Лист

9



1. **Величина заглубления.

Рис. 4

8.3.2. После установки Изделия площадка должна быть оснащена ударопоглощающим покрытием согласно ГОСТ Р 52169 пункт 4.3.26.9 (резиновые плиты, древесная стружка, древесная кора с соответствующей минимальной толщиной слоя).

Инв. №	Подпись и дата	Взам. инв. №

Изм.	Кол.	Лист	№ док	Подпись	Дата

АКС-724.00.000 ПС

12. СВИДЕТЕЛЬСТВО О ПРИЁМКЕ

Изделие **АКС-724.00.000** соответствует конструкторской документации и признано годным к эксплуатации.

Дата изготовления « ____ » _____ 20__ г. Упаковщик _____
(подпись)

ОТК _____
(подпись)

13. СВИДЕТЕЛЬСТВО О КОНСЕРВАЦИИ

Изделие **АКС-724.00.000** подвергнут консервации на ООО «Айрон Кинг» согласно требованиям нормативных документов

Дата консервации _____ Срок консервации _____

М.П.

Консервацию провел _____
(личная подпись, инициалы, фамилия)

14. МЕТКА О ПРОДАЖЕ

Торговое предприятие _____

Продавец _____ Дата « ____ » _____ 20__ г.
(подпись) (фамилия)

М.П.

Инд. №	Подпись и дата	Взам. инв. №

Изм.	Кол.	Лист	Подок	Подпись	Дата

АКС-724.00.000 ПС

Лист

12

Учет технического обслуживания

Дата	Замечания по техническому состоянию	Наименование проведенных работ	Должность, Ф.И.О. и подпись отв. лица

Сведения о ремонте

Наименование элемента конструкции	Основание для проведения ремонта	Дата		Время наработки до ремонта, ч	Организация, проводившая ремонт	Должность, Ф.И.О. и подпись отв. лица
		Начало ремонта	Конец ремонта			

Сведения об учете неисправностей

Дата отказа изделия, его составной части или элемента конструкции	Характер (внешнее проявление) неисправностей	Время работы отказавшей составной части или элемента конструкции, ч	Принятые меры по устранению неисправности (расход ЗИП, направление акта-рекламации)	Должность, инициалы, фамилия и подпись ответственного лица	Примечание

Инв. №	Подпись и дата	Взам. инв. №
--------	----------------	--------------

Изм.	Кол.	Лист	Подок	Подпись	Дата				

АКС-724.00.000 ПС