

## ПАСПОРТ ИЗДЕЛИЯ

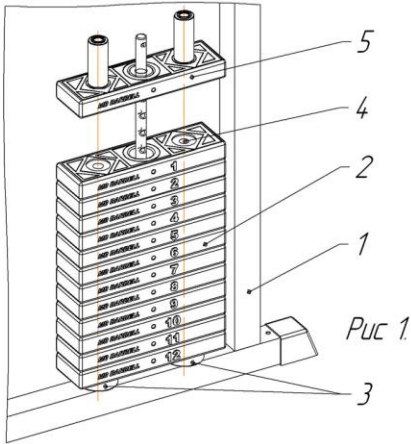
*МВ 3.23 ПРЕСС – МАШИНА  
(ХАММЕР, ГРУЗОБЛОК)*

Заводской номер \_\_\_\_\_

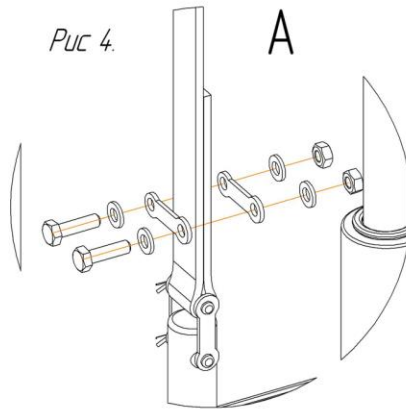
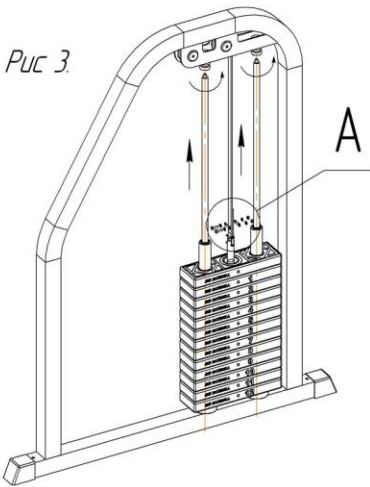
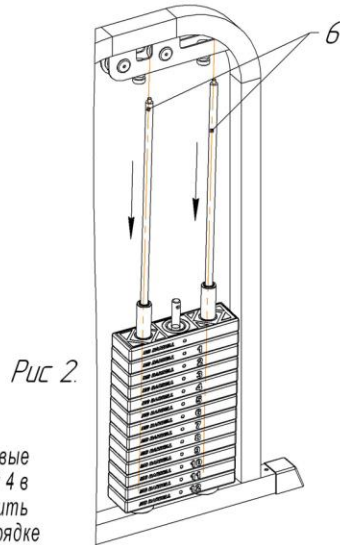
ПЕТРОЗАВОДСК 2013г.

**Продавец Компания АБ ФИТНЕС Сайт МВВАРБЕЛЛ-RUS.RU  
8-800-775-09-39 8-913-912-09-36 sale@mbarbell-rus.ru**

## Схема установки грузоблоков



1. Установить грузоблоки 2 в раму 1 на резиновые отбойники 3, соблюдая соосность отверстий 4 в грузоблоке и резиновых отбойников, установить флейту 5, грузоблоки устанавливаются в порядке уменьшения маркировки веса снизу вверх.



2. Наклонив грузоблоки, вставить направляющие 6 резьбовой частью вверх, пропустив через два отверстия в основании рамы.
3. Закрутить направляющие.
4. Установить и закрепить ремень согласно рисунку 4.

**Продавец Компания АБ ФИТНЕС Сайт [MBBARBELL-RUS.RU](http://MBBARBELL-RUS.RU)  
8-800-775-09-39 8-913-912-09-36 [sale@mbbarbell-rus.ru](mailto:sale@mbbarbell-rus.ru)**

## **Уважаемый покупатель!**

Вы приобрели изделие, предназначенное для атлетической и общефизической подготовки. Спинка и сиденье обтянуты искусственной кожей «Люксор» отечественного производства. Металлические детали имеют экологически чистые покрытия. Сертификат соответствия № РОСС RU.С003.С00015. Изделие поставляется в собранном виде.

### **КОНСТРУКЦИЯ И ОСНОВНЫЕ ХАРАКТЕРИСТИКИ**

Изделие состоит из сварного каркаса, к которому крепится грузоблочная арка.

На конструкции установлены спинка, сиденье и валики.

Сборка изделия не требует специальной подготовки и специнструмента.

Габаритные размеры, мм: 1230x810x1560.

Масса - 175 кг.

Комплектность:

- каркас – 1шт.

- арка – 1шт.

- паспорт изделия – 1экз.

- болты М12х35 – 6шт.

- грузоблоки – 17шт.

- защита из оргстекла – 1шт.

### **МЕРЫ БЕЗОПАСНОСТИ, ПРАВИЛА ХРАНЕНИЯ И СРОКИ СЛУЖБЫ**

Внимание! Перед каждым занятием проверьте отсутствие механических повреждений и надежность крепления всех элементов конструкции.

Выберите безопасное место установки с учетом требований строительных норм и правил (СНИП). Раз в три месяца следует смазывать узлы вращения и узлы трения любой консистентной смазкой для механизмов.

Рекомендуется хранить изделие при положительных температурах и нормальной влажности воздуха вдали от отопительных приборов и агрессивных сред.

Срок службы 5 лет со дня продажи.

**Продавец Компания АБ ФИТНЕС Сайт [MBBARBELL-RUS.RU](http://MBBARBELL-RUS.RU)  
8-800-775-09-39 8-913-912-09-36 [sale@mbbarbell-rus.ru](mailto:sale@mbbarbell-rus.ru)**

## СВЕДЕНИЯ О ПРИЕМЕ И ГАРАНТИЙНЫЕ ОБЯЗАТЕЛЬСТВА

Настоящий тренажер «Пресс-машина (грузоблок, Хаммер)» соответствует образцу – эталону и признан годным к эксплуатации.

Гарантийный срок 12 месяцев со дня продажи при условии соблюдения требований, изложенных в настоящем руководстве.

Дата продажи \_\_\_\_\_

Продавец \_\_\_\_\_

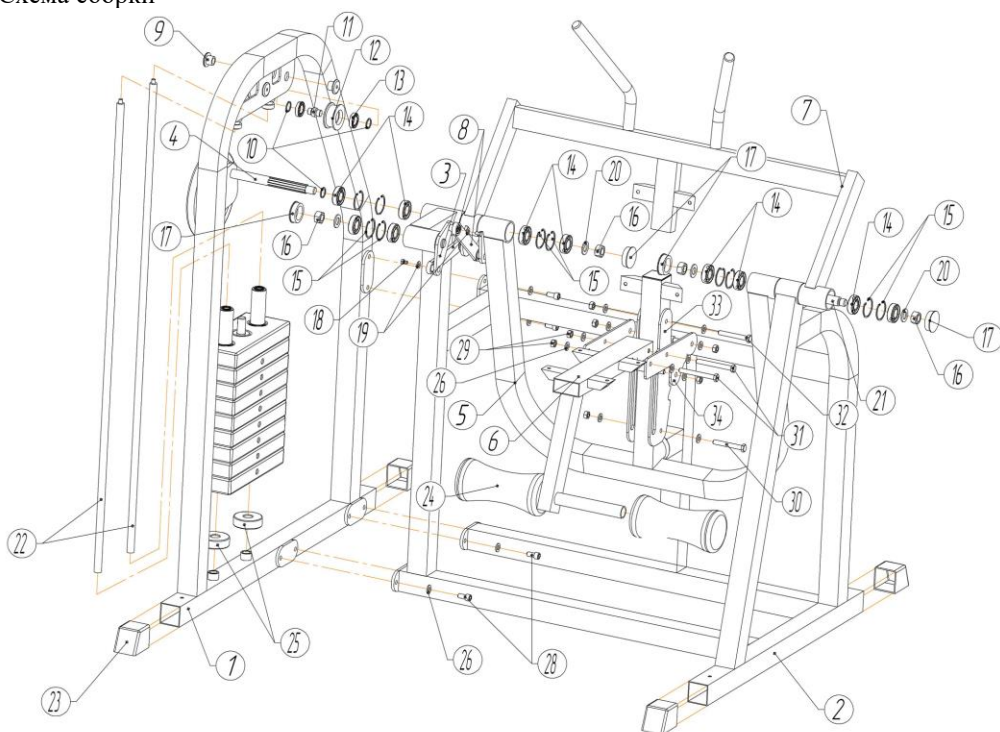
Адрес фирмы (организации) продавца **ООО АБ ФИТНЕС ИНН 5406632313, ОГРН 1105476012487, адрес 630102, Новосибирская обл, Новосибирск г, ул. Шевченко, д.11, оф.2**

тел. **7913-912-09-36, 8-800-775-09-39**

Сайт **MBBARBELL-RUS**

Почта **sale@mbarbell-rus.ru**

Схема сборки



**Продавец Компания АБ ФИТНЕС Сайт [MBBARBELL-RUS.RU](http://MBBARBELL-RUS.RU)  
8-800-775-09-39 8-913-912-09-36 [sale@mbarbell-rus.ru](mailto:sale@mbarbell-rus.ru)**